



# ВИБРОТЕХНИК

Авангард российского оборудования  
для точного измельчения



Победитель конкурсов по качеству  
«100 лучших товаров России», «Сделано в России»  
и «Сделано в Петербурге»

## АНАЛИЗАТОР СИТОВОЙ А 20

Руководство по эксплуатации

ВТ-206.00.000 РЭ

Санкт-Петербург  
2020

	Лист
Введение	3
1 Описание и работа изделия	4
1.1 Назначение изделия	4
1.2 Технические характеристики	4
1.3 Состав изделия	5
1.4. Устройство и работа	6
1.4.1 Устройство изделия	6
1.4.2 Работа изделия	8
2. Использование по назначению	8
2.1 Меры безопасности	8
2.2 Подготовка изделия к использованию	9
2.3 Использование изделия	10
2.4 Возможные неисправности и методы ремонта	10
2.5 Перевод изделия в транспортное положение	11
3. Техническое обслуживание	12
4 Утилизация	12

## Введение

Настоящее Руководство по эксплуатации (PЭ) предназначено для изучения устройства и правил эксплуатации Анализатора ситового А 20 (далее – «Анализатор») и содержит: описание изделия, принцип действия, технические характеристики, сведения, необходимые для правильной эксплуатации изделия и поддержания его в работоспособном состоянии.

К работе на Анализаторе допускаются лица, прошедшие инструктаж по знанию настоящего руководства. К обслуживанию и ремонту Анализатора допускаются лица, имеющие квалификационную группу не ниже III.

## 1 Описание и работа изделия

## 1.1 Назначение изделия

Анализатор предназначен для сухого рассева сыпучих материалов по классам крупности в периодическом режиме.

## 1.2 Технические характеристики

Анализатор относится к вибрационному оборудованию с электро-механическим приводом или электромагнитным приводом. Климатическое исполнение Анализатора – УХЛ-4 по ГОСТ 15150-69.

Анализатор не должен применяться для работы с радиоактивными и взрывоопасными материалами.

Технические характеристики Анализатора приведены в таблице 1.

Таблица 1

№ п/п	Параметры, единицы измерения	Значения параметров
1	2	3
1	Количество сит С 20/50, шт., не более	8
2	Количество сит С 20/38, шт., не более	10
3	Количество сит С 20/100, шт., не более	4
4	Диаметр сита, мм	200
5	Размер ячеек сетки, мм	0,02-10,0
6	Размер отверстий перфорированного полотна, мм	0,8-100,0
7	Тип вибропривода	ВП 30Т, ВПС
8	Частота колебаний кол./мин	
8.1	ВП 30Т	1500
8.2	ВПС	900-1800*
9	Амплитуда колебаний (в зависимости от массы пробы и количества сит), мм	
9.1	ВП 30Т	0,25-0,75*
9.2	ВПС	0,1-2,0
10	Напряжение питания, 50 Гц, В	220
11	Длина, мм, не более	390
12	Ширина, мм, не более	350
13	Высота, мм, не более	760
14	Масса, кг, не более	
14.1	ВП 30Т	26
14.2	ВПС	53

\* Зависит от массы установленных на платформу элементов и веса

материала.

Примечание:

1. Рассев влажных, жирных, липких, склонных к агломерации и др. материалов, а также материалов с низкой плотностью (менее 1 г/см<sup>3</sup>), игольчатой или пластинчатой формы затруднен, отдельных материалов - невозможен.

2. Целесообразность применения сетки с размером ячеек менее 0,315 мм должна проверяться экспериментально.

3. Возможность отсева материала, а также его производительность и эффективность определяются при проведении технологических испытаний.

4. Использование сит с размером отверстий более 30 мм в просеивающем полотне рекомендуется производить с использованием сит увеличенной высоты или промежуточных колец.

### 1.3 Состав изделия

Комплект поставки изделия представлен в таблице 2.

Таблица 2

№ п/п	Составные части	Количество, шт.
1	2	3
1	Вибропривод ВП 30Т или ВПС	1
2	Поддон, Ø 200мм	1
3	Крышка, Ø 200мм	1
4	Сито С 20/38, С 20/50 и С 20/100, промежуточное кольцо Ø 200мм, промежуточный поддон Ø 200мм	По условиям заказа
5	Устройство крепления	1
6	Тара	По условиям заказа
Эксплуатационная документация		
7	Руководство по эксплуатации Анализатора	1
8	Формуляр Анализатора	1
9	Руководство по эксплуатации вибропривода	1
10	Формуляр вибропривода	1
11	Паспорта на сита	По условиям заказа

Примечания:

1. Заказчиком выбирается:

– количество устанавливаемых на Анализатор, а так же дополнительно приобретаемых сит, промежуточных колец и поддонов;

- материалы сеток и размеры ячеек (диаметры отверстий, размер стороны квадрата или размер щелевых отверстий перфорированного листа) сит;

- вид тары (картон, фанера) и количество ящиков для упаковки сит.

2. Любые элементы или комплектующие изделия могут быть поставлены по дополнительному заказу.

3. Предприятие-изготовитель рекомендует к приобретению следующие запасные части и принадлежности:

- тумба опорная Т 70;

- совок загрузочный малый;

- активаторы рассева, комплект. Материал активаторов рассева подбирается исходя из свойств материала и размера ячеек сит.

## 1.4. Устройство и работа

### 1.4.1 Устройство изделия

Основными составными частями анализатора (Рис.1) являются: вибропривод 1 или 1а с устройством крепления и просеивающая часть, установленная на его платформе. Вибропривод может быть двух типов: ВП 30Т или ВПС.

На обечайке ВПС установлена панель управления, предназначенная для установки амплитуды колебаний платформы, времени работы, запуска, автоматического выключения Анализатора по истечении заранее заданного времени, принудительного выключения до окончания заданного времени работы.

На обечайке ВП 30Т установлен таймер, предназначенный для установления времени работы, запуска, автоматического выключения Анализатора по истечении заранее заданного времени, принудительного выключения до окончания заданного времени работы.

Отверстия "а" в обечайке вибропривода предназначены для перемещения изделия. Устройство вибропривода подробно описано в соответствующем разделе РЭ на вибропривод.

Просеивающая часть состоит из колонны сит 2, крышки 3 и поддона 4, зафиксированных на платформе вибропривода устройством крепления сит.

Устройство крепления сит (Рис.1) состоит из траверсы 5, маховичков 6, двух шпилек 7, которые стопорятся от проворачивания контргайками 8.

Устройство сит С 20/38 показано на Рис. 2. Сито состоит из обечайки 1, изготовленной из тонкого стального нержавеющей листа и металлочанной сетки 2. Буртики "а" повышают жесткость сита и обеспечивают плотное соединение между собой двух соседних сит, а также сита с поддоном.

Устройство сит С 20/50 показано на Рис. 3. Сито состоит из обечайки 1, нижней обечайки 2, соединительного элемента 3, просеивающего элемента 4 и резинового уплотнительного кольца 5. В месте крепления просеивающего элемента и на верхнем торце обечайки выполнены круговые буртики «а», а в средней части – зиг, обеспечивающие жесткость сита.

В качестве просеивающего элемента в ситах применяется металло-тканая сетка или перфорированное полотно.

Для отсева материалов крупностью свыше 30 мм выпускаются сита увеличенной высоты С 20/100 (Рис. 4) с перфорированным листом в качестве просеивающего элемента. Сито состоит из обечайки 1, дополнительной обечайки 2, нижней обечайки 3, соединительного элемента 4, просеивающего элемента 5 и резинового уплотнительного кольца 6. В месте крепления просеивающего элемента, соединения обечайки и дополнительной обечайки и на верхнем торце дополнительной обечайки выполнены круговые буртики «а», а в средней части – зиг, обеспечивающие жесткость сита

На обечайке сита методом лазерной гравировки наносится шильда (Рис. 9), содержащая следующую информацию:

- Товарный знак и наименование изготовителя;
- Номер телефона и адрес сайта изготовителя;
- Тип просеивающего элемента сита;
- Размер ячейки или отверстия просеивающего элемента сита;
- Тип сита;
- Заводской номер сита;
- Дата изготовления сита;
- Номер нормативного документа, которому соответствует сито;
- Материал обечайки сита;
- Материал просеивающего элемента сита.

При использовании сит С 20/50 с размером отверстий перфорированного полотна более 30 мм высота сита должна быть увеличена за счет установки промежуточного кольца (Рис. 5). Промежуточное кольцо состоит из обечайки 1, нижней обечайки 2, соединительного элемента 3 и резинового уплотнительного кольца 4.

**ВНИМАНИЕ:** При использовании сит С 20/100 или С 20/50 в комплекте с промежуточными кольцами суммарная высота полученной просеивающей части должна быть не более высоты просеивающей части из восьми сит С 20/50.

Поддон (Рис.6) состоит из обечайки 1, аналогичной по форме обечайке сита С 20/50, дна 2, соединительного элемента 3 и кольца поддона 4, обеспечивающего эластичность поджатия просеивающей части к платформе вибропривода.

Крышка (Рис. 7) состоит из обечайки 1, завальцованной в диск 2, и резинового уплотнительного кольца 3. Обечайка фиксирует крышку в верхнем сите.

При необходимости установки нескольких комплектов сит в одну колонну, могут применяться промежуточные поддоны. Их устройство аналогично конструкции сит С 20/50 (за исключением просеивающего элемента) и показано на Рис. 8.

Элементы просеивающей части Анализатора устанавливаются в следующей последовательности: внизу поддон, затем сита, сверху крышка.

Изнашивающимися элементами Анализатора (не считая частей вибропривода) являются сита, а также эластичные резиновые элементы.

#### 1.4.2 Работа изделия

Материал, подлежащий рассеиву, помещают в верхнее сито. После включения Анализатора платформе вибропривода и закрепленной на ней просеивающей части передаются вибрации следующего характера: винтовые возвратно-поступательные при использовании вибропривода ВП 30Т или вертикальные при использовании вибропривода ВПС. Во время работы Анализатора частицы материала подпрыгивают на поверхности сита, при этом частицы крупностью менее отверстий в просеивающей поверхности просыпаются в расположенное ниже сито, а более крупные остаются на поверхности просеивающего элемента сита. При использовании Анализатора на базе вибропривода ВП 30Т частицы при этом перемещаются по спирали - от центра к периферии просеивающего элемента. Аналогичным образом происходит рассев частиц материала на следующих ситах. Частицы, прошедшие через просеивающий элемент нижнего сита, поступают в поддон.

Возможность и время рассева материала зависит от его свойств и определяется опытным путём.

### 2 Использование по назначению

#### 2.1 Меры безопасности

Перед началом работы следует внимательно изучить содержание настоящего Руководства по эксплуатации, а также Руководства по эксплуатации на вибропривод.

2.1.1 **ВНИМАНИЕ!** Анализатор имеет класс защиты 0I по ГОСТ 27570.0-87. При работе обязательным является его заземление через клемму защитного заземления.

2.1.2 Лица, управляющие работой Анализатора, должны пройти инструктаж по знаниям настоящего договора.

2.1.3 Производить обслуживание и ремонт Анализатора могут ли-



ца, прошедшие аттестацию по электробезопасности (правила ПЭЭП и ПТБ электроустановок до 1000 В) и имеющие удостоверение, оформленное по установленной форме. Работы по обслуживанию и ремонту Анализатора могут производиться лицами, имеющими квалификационную группу не ниже III.

2.1.4 Во избежание поражения током осмотр и ремонт следует производить на Анализаторе, отключенном от электрической сети.

2.1.5 Подключение Анализатора к электросети производится с помощью исправных электроустановочных устройств.

2.1.6 Анализатор при работе располагается в специально отведенном месте на жестком, прочном горизонтальном основании. Не рекомендуется размещение высокоточных приборов и легкобьющейся лабораторной посуды рядом с работающим Анализатором.

#### 2.1.7 ЗАПРЕЩАЕТСЯ:

- эксплуатировать Анализатор без защитного заземления;
- производить ремонтные работы без снятия напряжения;
- перемещать Анализатор за непредназначенные для этого части.

Допускается производить перемещение только за специальные отверстия “а” в обечайке.

## 2.2 Подготовка изделия к использованию

**ВНИМАНИЕ!** Категорически запрещается запуск вибропривода в транспортном положении.

2.2.1 Анализатор должен эксплуатироваться в сухом отапливаемом и вентилируемом помещении.

2.2.2 Перед началом монтажа провести внешний осмотр составных частей Анализатора:

- на корпусе вибропривода и просеивающей части не должно быть следов ударов, сколов, ржавчины, налета грязи, заусенцев, трещин и т.п.;

- клемма защитного заземления и вилка сетевого шнура вибропривода должны быть исправными и чистыми.

#### 2.2.3 Порядок монтажа:

а) Установите вибропривод согласно РЭ на данное изделие;

б) Установите устройство крепления, для этого:

- вверните шпильки 7 в резьбовые отверстия платформы на глубину 14-16 мм (Рис. 1);

- зафиксируйте шпильки 7 контргайками 8;

- проденьте шпильки 7 в отверстия траверсы 5;

- наживите на шпильки 7 маховички 6.

### 2.3 Использование изделия

Перед запуском в эксплуатацию уточните экспериментальным путем массу загружаемой пробы и время отсева таким образом, чтобы обеспечивалась требуемая эффективность отсева. Завышенная масса пробы уменьшает ресурс использования просеивающего элемента.

- а) Проведите внешний осмотр Анализатора (см. п.2.2.2);
- б) Подключите вибропривод к сети электропитания.

#### Во время работы:

- а) Сформируйте требуемый комплект сит 2 (Рис.1), нижнее сито установите в поддон 4;
- б) Засыпьте пробу на верхнее сито;
- в) Закройте крышку 3;
- г) Отверните маховички 6 на высоту, превосходящую высоту просеивающей части (+ 10...15 мм);
- д) Приподнимите траверсу 5 до упора в шайбы маховичков;
- е) Установите на платформу вибропривода комплект сит;
- ж) Опустите траверсу и затяните маховички;
- з) Включите Анализатор (при использовании ВПС – установите требуемые время работы и амплитуду колебаний платформы; при использовании ВП 30Т – установите только время работы);
- и) По окончании требуемого времени работы выключите Анализатор;
- к) Отверните маховички на 10...15 мм;
- л) Выполните действие пункта д) и снимите просеивающую часть Анализатора.

#### По окончании работы:

- а) Произведите очистку просеивающих элементов сит, крышки, поддона и вибропривода от остатков материала;
- б) Отключите Анализатор от сети электропитания.

### 2.4 Возможные неисправности и методы ремонта

**ВНИМАНИЕ!** Все операции по устранению неисправностей проводить при отключенном электропитании.

Перечень возможных неисправностей и методы ремонта Анализатора приведены в таблице 3.

Таблица 3

№ п/п	Внешнее проявление неисправности	Вероятная причина	Метод ремонта
1	2	3	4
1	Металлические стуки при работе Анализатора.	1.1 Ослабло крепление элементов конструкции.	Проверить крепление элементов, при необходимости затянуть или заменить крепеж.
		1.2 Соударения платформы с обечайкой вибропривода – перегрузка.	Уменьшить массу элементов, установленных на платформу.
2	Перемещение просеивающих элементов по платформе, шум при работе.	2.1 Слабое зажатие маховичков траверсы.	Затянуть маховички.
		2.2 Износ прижимов	Заменить прижимы
3	Прохождение через просеивающие элементы частиц крупностью более размеров отверстий просеивающей поверхности.	3 Повреждена просеивающая поверхность.	Заменить сито.
4	Низкая эффективность отсева.	4 Режим (масса пробы и время отсева) не соответствует оптимальному.	Оптимизировать режим отсева.
5	Увеличение времени отсева.	5 Засорена просеивающая поверхность.	Очистить просеивающую поверхность.

Примечание: Перечень неисправностей и методы ремонта ВП приведены в РЭ на вибропривод.

### 2.5 Перевод изделия в транспортное положение

- а) Отключите Анализатор от электросети;
- б) Снимите просеивающую часть и устройство крепления;
- в) Отсоедините от вибропривода провод заземления;
- г) Очистите составные части Анализатора от остатков материала и загрязнений;
- д) Переведите вибропривод в транспортное положение, руководствуясь указаниями соответствующего раздела РЭ вибропривода.

Таблица 4

№ п/п	Периодичность проведения	Перечень работ
1	2	3
1	Перед началом смены.	1.1 Провести внешний осмотр, для чего выполнить операции п.2.2.2.
2	Не реже одного раза в неделю.	2.1 Проверить состояние просеивающих поверхностей.

Примечание: Техническое обслуживание вибропривода изложено в соответствующем разделе РЭ на вибропривод.

#### 4 Утилизация

Утилизация изделия производится методом его полной разборки и сдачи составных частей на металлолом.

В составе изделия содержится цветной металл: медь, алюминий, латунь, нержавеющая сталь. Цветной металл отделяется разборкой.

Составных частей, представляющих опасность для жизни, здоровья людей и окружающей среды после окончания срока службы, Анализатор не содержит.

**ООО «ВИБРОТЕХНИК» постоянно совершенствует свои изделия, поэтому конструкция поставленного Анализатора может иметь отличия от описанной в руководстве по эксплуатации, не снижающие потребительские качества**

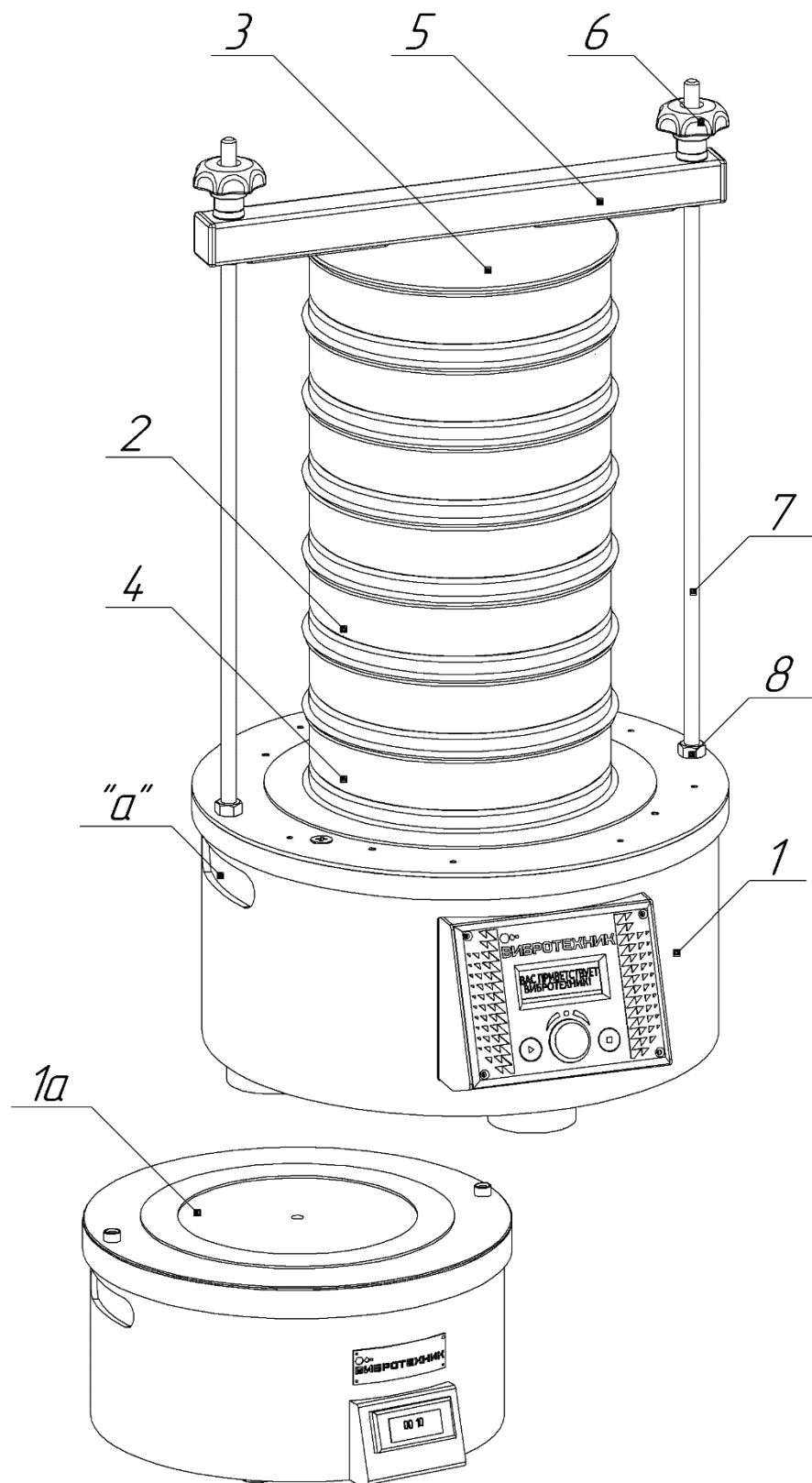


Рис. 1 Анализатор ситовой А 20

1 – Вибропривод ВПС; 1а – Вибропривод ВП 30Т; 2 – Сита;  
 3 – Крышка; 4 – Поддон; 5 – Траверса; 6 – Маховичок;  
 7 – Шпилька; 8 – Контргайка; "а" – отверстие

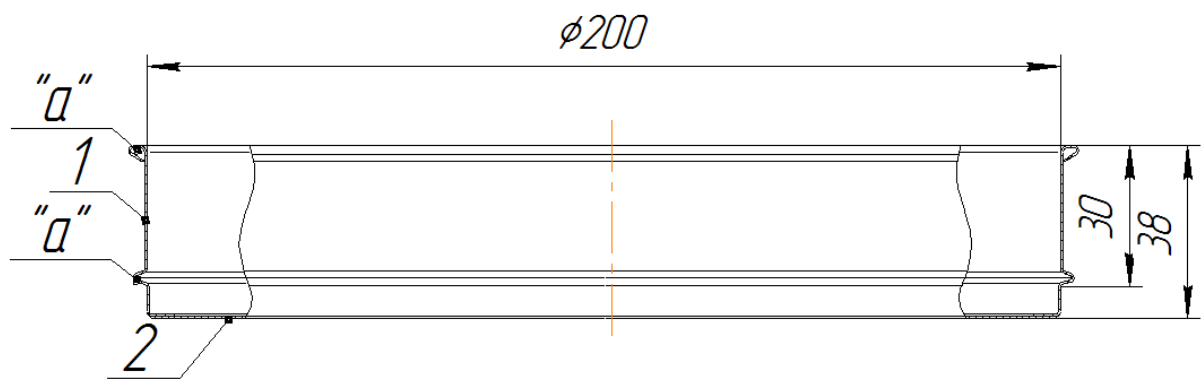


Рис. 2 Сито 20/38

1 - Обечайка; 2 - Сетка; "а" - Круговые дуртики;

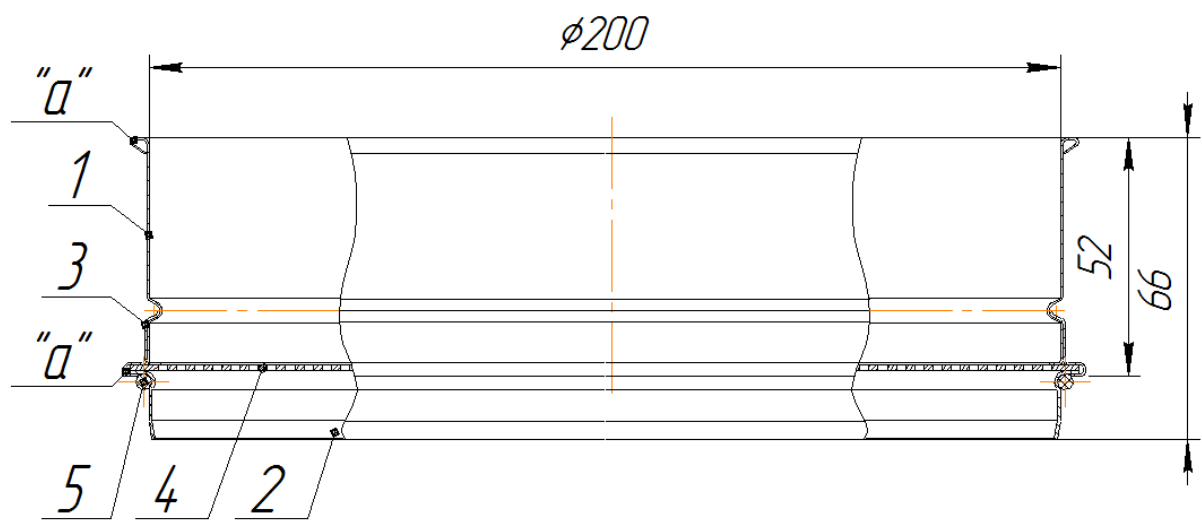


Рис. 3 Сито 20/50

1- Обечайка; 2 - Нижняя обечайка; 3 - Соединительный элемент;  
4 - Просеивающий элемент; 5 - Кольца; "а" - Круговые дуртики.

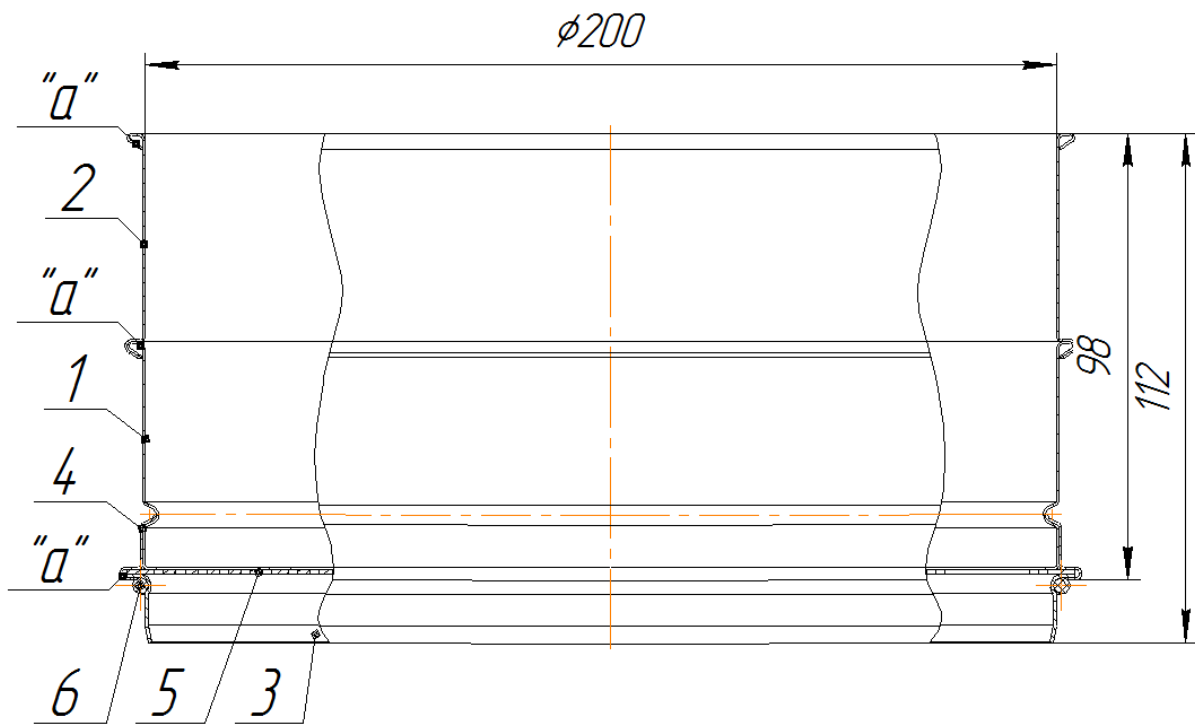


Рис. 4 Сито 20/100

1- Обечайка; 2 - Дополнительная обечайка; 3 - Нижняя обечайка;  
 4 - Соединительный элемент; 5 - Просеивающий элемент;  
 6 - Кольцо; "a" - Круговые дуртики.

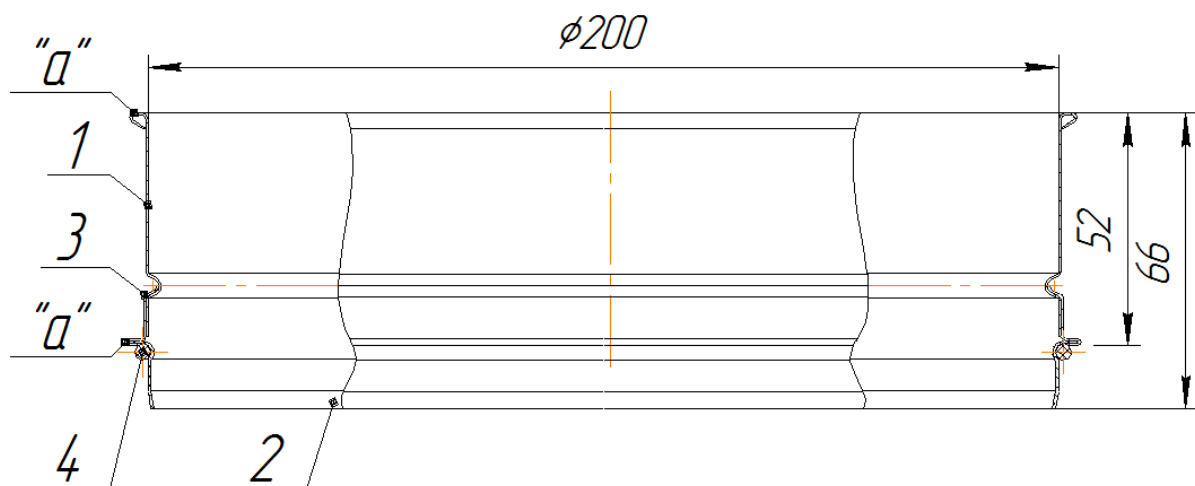


Рис. 5 Промежуточное кольцо  $\phi 200$

1 - Обечайка; 2 - Нижняя обечайка; 3 - Соединительный элемент;  
 4 - Кольца; "a" - Круговые дуртики.

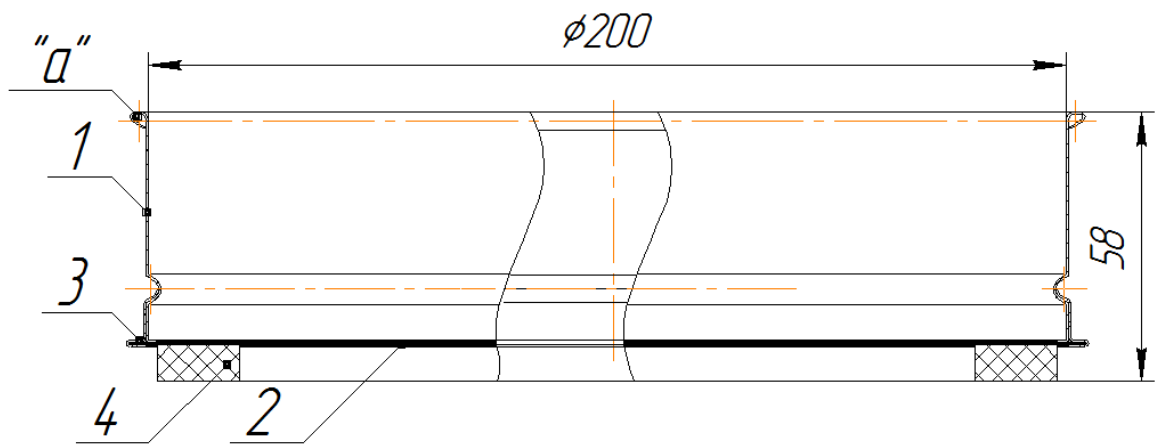


Рис. 6 Поддон  $\phi 200$

1- Обечайка; 2 - Дно; 3 - Соединительный элемент; 4 - Кольцо поддона; "а" - Круговой буртик.

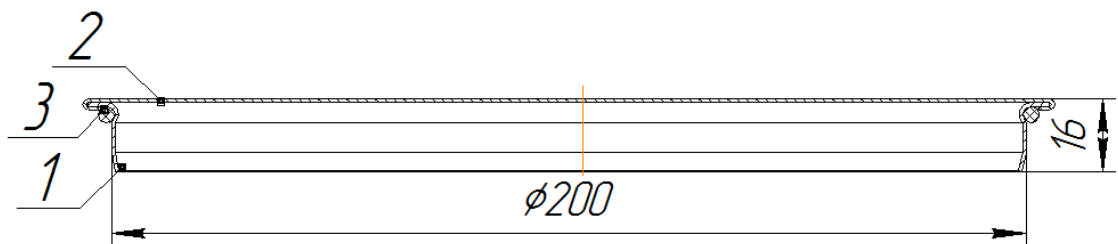


Рис. 7 Крышка  $\phi 200$

1 - Обечайка; 2 - Дно; 3 - Кольцо

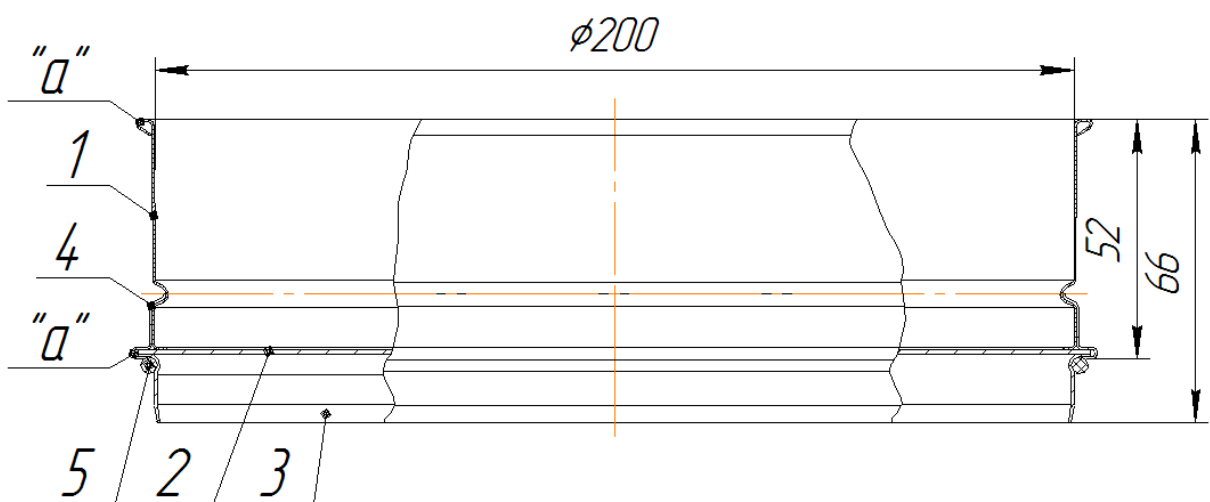


Рис. 8 Промежуточный поддон  $\phi 200$

1 - Обечайка; 2 - Дно; 3 - Нижняя обечайка; 4 - Соединительный элемент; 5 - Кольцо; "а" - Круговый буртики.



	Тип сита: <b>C20/50</b>	 <b>ВИБРОТЕХНИК</b> <small>Авангард российского оборудования для точного измельчения</small>	ТУ 4846-010-11149834	
	Заводской №:		Обечайка: AISI 304BA	
	Дата изг.:	Сетка: 12X18H9T		
	ООО "ВИБРОТЕХНИК" www.vt-spb.ru	 <b>0,020 мм</b>	Тел : (812) 468-72-12 г. Санкт-Петербург	

*Рис. 9 Общий вид шильды сита*